

***rhima***

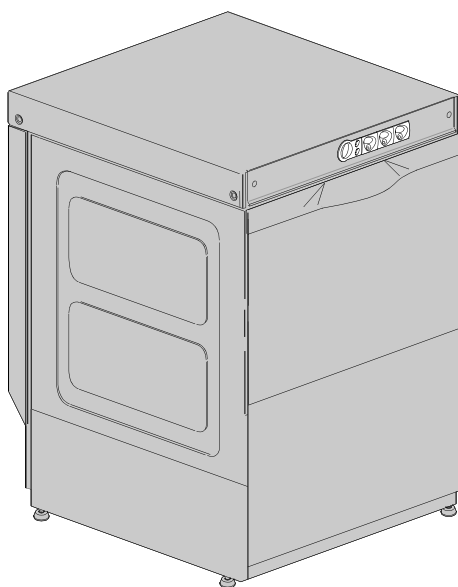
# Vaatwasmachine

DR49

---

Handleiding

---



---

Model 2006

---

# Inhoudsopgave

	pagina
<b>1. Belangrijke informatie.</b>	<b>4</b>
<b>2. Algemeen</b>	<b>5</b>
2.1. Machinaal afwassen.	5
2.2. Mechanische werking.	5
2.3. Chemische werking.	5
2.4. Toestand en samenstelling van het water.	6
2.5. Temperatuur van het water.	7
2.6. Vaatwerk	7
<b>3. Installatie van machine</b>	<b>8</b>
3.1. Ontvangst van machine.	8
3.2. Water aansluiting.	8
3.3. Elektrische aansluiting.	8
3.4. Temperatuur regeling.	8
3.5. Naglanspomp werking en afregeling.	9
3.5.1. Technische eigenschappen type A.	9
3.5.2. Technische eigenschappen type B.	10
3.6. Installatie van zeepdoseerpomp.	10
3.6.1. Vloeistofaansluiting	10
3.6.2. Instelling van de zeepdosering.	11
3.7. Instellingen	12
<b>4. Bedieningspaneel</b>	<b>13</b>
<b>5. Bediening</b>	<b>14</b>
5.1. Algemeen.	14
5.2. Gebruik zeepmiddelen.	15
5.3. Gebruik naglansmiddelen.	16
5.4. Richtlijnen hygiëne en H.A.C.C.P.	16
<b>6. Onderhoud.</b>	<b>17</b>
6.1. Dagelijks onderhoud.	17
6.2. Speciaal onderhoud.	18

<b>7.</b>	<b>Foutmeldingen en storingsen</b>	<b>19</b>
	7.1. Alarm meldingen.	19
	7.2. Eventuele storingsen en oplossingen.	20
<b>8.</b>	<b>Zeep en glansmiddelen.</b>	<b>21</b>
	8.1 Pro Wash Liquid	21
	8.2 Pro Wash Powder Plus	21
	8.3 Pro Rinse Extra	21
<b>9.</b>	<b>Programmeren</b>	
	<b>Niet van toepassing op deze unit!!</b>	
<b>10.</b>	<b>Technische gegevens.</b>	<b>22</b>

# **1. Belangrijke informatie**

**! Lees deze handleiding eerst aandachtig, alvorens met het installeren en gebruik van de machine over te gaan.**

Bewaar deze handleiding altijd bij of in de buurt van de machine. Zorg er tevens voor dat bij verkoop of overdracht van de machine de handleiding bij de machine blijft, zodat nieuwe gebruiker op de hoogte kan worden gebracht van de belangrijke informatie en waarschuwingen in deze handleiding.

Alle waarschuwingen in deze handleiding zijn ter bescherming van de gebruiker met in achtneming van de Machine richtlijn "98/37", alle aanpassingen en "Product harmonisatie technische standaards" EN 60335-1 and EN60335-2-58.

**A:**

- Het aansluiten van de machine, zowel elektrisch als op het waternet, dient uitsluitend te worden gedaan door gekwalificeerd en geautoriseerd personeel
- Vaatwasmachine dient uitsluitend door volwassenen te worden bediend.
- Plaats de machine niet op de voedingskabel, afvoer en toevoerslang.
- Gebruik machine niet om op te staan, machine is ontworpen om maximaal het gewicht van een korf met afwas te dragen.
- Minimale ruimte temperatuur 10°C.
- Vaatwasmachine is ontwikkeld uitsluitend voor het wassen van borden, glazen en pannen met algemene voedselresten. Was nooit ongedefinieerde, zeer kwetsbare voorwerpen of items die niet bestand zijn tegen het wasproces in de vaatwasser.

**B:**

Voor de juiste werking van de Vaatwasser:

- Nooit de deur openen of machine uitschakel tijdens het wasproces. De machine heeft een veiligheidsschakelaar waardoor machine direct stops als de deur geopend wordt om water verspilling te voorkomen.
- Het is verstandig om na gebruik aan het eind van de dag, de spanning van de machine af te schakelen en de kraan van de watertoevoer naar de machine af te sluiten.
- Schakel voor onderhoud en reparatie werkzaamheden altijd een erkende en speciaal hiervoor opgeleide servicedienst in!

**Waarschuwing!:**

- Wacht altijd minimaal 10minuten na het afschakelen van de spanning alvorens de machine aan de binnenkant schoon te maken.
- Ga nooit met uw handen in de afwasmachine tijdens of na het beëindiging van de wascyclus.

**RHIMA Nederland B.V. wijst alle aansprakelijkheid van de hand voor ongevallen aan personen of goederen als gevolg van het niet opvolgen van de boven genoemde normen en instructies.**

## **2. Algemeen .**

### **2.1 Machinaal afwassen.**

In tegenstelling tot de afwasteil, waar het vaatwerk door middel van een borstel wordt schoongemaakt, gebeurt dit in een vaatwasmachine door zeer krachtige waterstralen.

Om in een vaatwasmachine een goed resultaat te verkrijgen, spelen diverse factoren een grote rol.

Deze factoren zijn:

- ⇒ **Mechanische werking (vaatwasmachine)**
- ⇒ **Chemische werking: a. afwasmiddel b. glansmiddel**
- ⇒ **Toestand en samenstelling van het water**
- ⇒ **Temperatuur van het water**
- ⇒ **Vaatwerk.**

### **2.2. Mechanische werking.**

Bedrijfsvaatwasmachines bestaan uit een wastank welke gevuld wordt met water (waswater), een centrifugaalpomp en een systeem van buizen met roterende sproeiarmen. Het wassysteem is een gesloten circuit, waarin het waswater door middel van een centrifugaalpomp door sproeiers over het vaatwerk wordt gepompt, waarna het water weer in de wastank terecht komt. De druk is zodanig uitgebalanceerd dat het vaatwerk in de korven blijft zonder kapot gespoten te worden. Van onderen en van boven wordt het vaatwerk door roterende sproeiarmen bespoten. Het is daarom belangrijk dat deze sproeiers regelmatig worden schoongemaakt om een goede waswerking te behouden.

Voor het naspoelen bevinden zich onder en boven roterende sproeiarmen. Deze sproeiarmen, aangesloten op een buizensysteem dat via een naspoelboiler op het waterleidingnet is aangesloten, hebben tot taak het gewassen vaatwerk af te spoelen, zodat zeepresten e.d. niet op het vaatwerk achterblijven.

Het vaatwerk verkrijgt door het naspoelen tevens een hoge temperatuur, omdat het water in de naspoelboiler wordt verwarmd tot ongeveer 85° C.

Aan dit naspoelwater wordt automatisch een kleine hoeveelheid glansmiddel toegevoegd, waardoor de oppervlaktespanning van het water verbroken wordt.

Door de hoge temperatuur en het glansmiddel droogt het vaatwerk buiten de machine in korte tijd op.

De hoge temperatuur van het naspoelwater heeft ook een hygiënische functie.

Het naspoelwater komt terecht in de wastank, waar het zich vermengt met het waswater.

Het hierdoor ontstane teveel aan waswater verdwijnt, tezamen met bovendrijvende vetten e.d., via de overlooppijp naar het riool. Hierdoor wordt een continu verversing van het waswater verkregen.

In het waswater bevindt zich een thermostatisch geregeld verwarmingselement, zodat de temperatuur in de wastank op een constant peil gehouden wordt.

### **2.3. Chemische werking.**

#### **a. Afwasmiddel.**

Afwasmiddel speelt een belangrijke rol bij het verkrijgen van een goed wasresultaat.

Afwasmiddel wordt aan het waswater toegevoegd en wel met een concentratie van ongeveer 2 gram per liter water. (de concentratie kan als gevolg van waterkwaliteit en type bevuilding variëren).

Doordat het naspoelwater zich bij het waswater voegt en het overtollige waswater steeds wordt afgevoerd, zal de concentratie dalen. Tegelijk wordt de activiteit van het afwasmiddel aangetast en afgebroken door op het vaatwerk aanwezige vuil.

Afwasmiddelen moet steeds goed afgesloten bewaard blijven, zodat sommige vluchtige stoffen niet kunnen vervliegen. Thee- en koffieaanslag in koppen zijn vaak een voorbeeld van uitgewerkt afwasmiddel.

Machinaal afwasmiddel is een zeer sterk loog, doe er dus voorzichtig mee. Vooral voor de huid en voor de ogen kan het gevaarlijk zijn.

**Lees altijd de voorschriften van de afwasmiddel!**

### **Belangrijk!**

Indien door derden automatische doseerapparatuur voor was- en/of glansmiddel gemonteerd wordt op de RHIMA bedrijfsvaatwasmachine, dient overlegd te worden met RHIMA of de betreffende apparatuur voldoet aan de door RHIMA gestelde veiligheidseisen.

Geén aansprakelijkheid wordt door RHIMA aanvaard voor schade ontstaan ten gevolge van door derden geplaatste apparatuur.

### **b. Glansmiddel.**

Water heeft een bepaalde oppervlaktespanning, waardoor na het spoelen het water als druppels op het vaatwerk achterblijft. Voor het droogproces is dit nadelig en wel om twee redenen:

1. Het vaatwerk heeft meer tijd nodig om te drogen.
2. Het vaatwerk droogt lelijk op (vlekken e.d.).

Glansmiddel dat tijdens de naspoeling aan het water wordt toegevoegd en zich ermee vermengt, heeft de eigenschap de oppervlaktespanning van het water te verbreken, zodat het water niet in druppels op het vaatwerk achterblijft. Hierdoor zal het water er sneller aflopen en zal de vaat sneller en mooier opdrogen.

## **2.4 Toestand en samenstelling van het water.**

In water zijn o.a. calcium- en magnesiumzouten aanwezig in een bepaalde concentratie. Is die concentratie hoog dan spreekt men van hard water, is die concentratie laag dan spreekt men van zacht water.

Men geeft dit aan in graden Duitse hardheid, d.w.z. dat 1 gram kalk in 100 liter water overeenkomt met

1° dH (= Duitse hardheid).

Aan de hand hiervan krijgt men het volgende tabel:

Zacht water	0° dH - 3° dH
Middelhard water	3° dH - 8° dH
Hard water	8° dH - 12° dH
Zeer hard water	boven 12° dH

Hard water geeft een slecht afwasresultaat, afgezien van het feit dat de levensduur van de machine wordt verkort. Als het vaatwerk in de machine gespoeld wordt met hard water, ontstaan er op het vaatwerk zogenaamde spoelvlekken. Calcium- en magnesiumzouten kunnen uitkristalliseren op het vaatwerk. Vooral op het glaswerk is dit duidelijk zichtbaar. Hiervoor is de ingebouwde waterontharder bestemd (indien aanwezig).

Een waterontharder heeft als taak de calcium- en magnesiumzouten uit het water aan te trekken en hiervoor in de plaats natriumzouten af te geven. In een waterontharder bevindt

zich een kunstmatig harsproduct dat onschadelijk is voor de verdere afwas. De natriumzouten worden verkregen door de ontharder te regenereren (schoonmaken) met een pekeloplossing. Tijdens het regenereren werkt een waterontharder precies omgekeerd, n.l. de natriumzouten worden aangetrokken en de calcium- en magnesiumzouten worden afgestoten en afgevoerd naar het riool.

Het gebruik van een waterontharder is raadzaam bij een waterhardheid boven 5° dH.

(Vraag de Rhima adviseur eventueel om advies).

**Het gebruik van een waterontharder houdt niet automatisch in dat het vaatwerk poleervrij uit de machine komt! Om poleervrij vaatwerk te verkrijgen, dient men de vaatwasmachine aan te sluiten op een zogenaamde omgekeerde osmose-installatie. Voor meer informatie hierover raadpleeg uw machineleverancier.**

## **2.5 Temperatuur van het water.**

Omdat diverse etensresten verschillende stollingstemperaturen hebben, is de temperatuur in de machine van het grootste belang.

Worden eigeel, bloed enz. met een te hoge temperatuur in de machine afgewassen, dan zal dit stollen, met als resultaat dat het vaatwerk niet schoon wordt. Als daarentegen olie of vetproducten met een te lage temperatuur worden afgewassen, zal men ook geen goed wasresultaat kunnen verwachten.

Omdat het niet mogelijk is het vaatwerk te sorteren al naar gelang de bevuilding, moet men de temperatuur van het waswater aanpassen.

Hiervoor worden in het algemeen de volgende maatstaven aangehouden:

- voorspoelen max. 35° C
- hoofdwass max. 62° C
- naspoelen max. 90° C

Om de wastijd te verkorten, worden bij de kleinere bedrijfsvaatwasmachines diverse processen achterwege gelaten en/of verkort. Deze machines hebben geen voorwas en geen hete luchtdroging.

Veelal wordt bij deze machines een voorspoeldouche gemonteerd om de taak van het voorwassen over te nemen. Het is dus raadzaam de voorspoeldouche-temperatuur niet te hoog af te stellen.

## **2.6 Vaatwerk.**

Het vaatwerk moet op de juiste wijze in de vaatkorven geplaatst worden en wel zó, dat het water er van alle kanten bij kan en er ook even gemakkelijk vanaf kan vloeien (geen koppen recht op in de korf).

Ook heeft het vaatwerk verschillende eigenschappen wat drogen betreft.

Aardewerk en porselein, die hun warmte goed vasthouden, zullen sneller en gemakkelijker opdrogen dan metalen of kunststof voorwerpen zoals bestek en dienbladen.

Glaswerk zal snel opdrogen indien het water niet te hard is en de glansmiddel-dosering goed is afgesteld.

Oud en beschadigd vaatwerk zal moeilijker schoon te maken zijn dan nieuw of onbeschadigd serviesgoed.

### **3. Installeren vaatwasmachine.**

#### **3.1 Ontvangst van de machine.**

Controleer na het verwijderen van de verpakking of de machine niet is beschadigd. Als dit het geval is meld dit bij uw leverancier. Als veiligheid in het geding is sluit de machine dan niet aan. Voor het afvoeren van het verpakkingsmateriaal, zie hoofdstuk "Milieu"

#### **3.2 Water aansluitingen.**

Voorzie de watertoevoer altijd van een terugstroombeveiliging. Waterdruk moet tussen de volgende waarden liggen:

- Statische druk 2,5 Bar ( 250kPa) – 4,0 Bar ( 400kPa)
- Dynamische druk 2,0 Bar ( 200kPa) \_ 3,0 Bar ( 350kPa)

Als de dynamische druk lager dan 2,0 Bar is, moet een drukverhogende pomp worden geïnstalleerd. Bij een druk hoger dan 4,0 Bar zal een reduceer geïnstalleerd moeten worden.

Als de waterhardheid hoger is dan 5°dH moet de machine worden uitgevoerd met een ingebouwde waterontharder. Ook een externe waterontharder kan worden geïnstalleerd.

De machine wordt standaard geleverd met een watertoevoerslang (3/4" wartel) en waterafvoerslang.

Sluit de waterafvoerslang aan op de haakse afvoerbocht, die zich onderin de machine bevindt en zorg er voor dat de slang onder afschot naar de afvoer loopt. Afvoer moet altijd laag geplaatst zijn, neem hierbij de onderkant van machine als richtlijn aan. Plaats machine eventueel op een verhogingsbokje.

#### **3.3 Elektrische aansluitingen.**

De elektrische aansluitingen moeten worden aangesloten volgens de officiële richtlijnen en door geautoriseerd personeel.

Het is raadzaam om de machine op een aparte elektrische groep aan te sluiten.

Controleer of er een goede aardverbinding aanwezig is.

Door de grote verscheidenheid van wandcontactdozen die in omloop zijn, zal geen stekker met de machine worden meegeleverd.

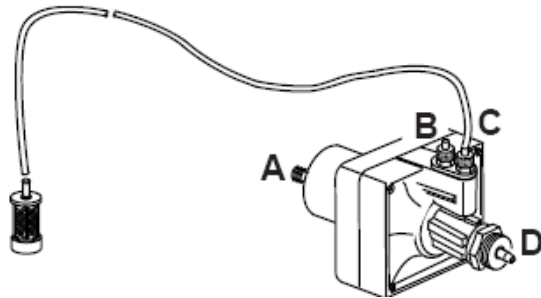
#### **3.4 Temperatuur afregeling.**

Indien nodig kan de temperatuur van het was en naspoelwater door middel van het afstellen van de betreffende thermostaat in de machine. De aanbevolen temperatuur is 55°C- 60°C voor de was temperatuur en 85°C - 90°C voor de naspoel temperatuur.



### 3.5 Naglanspomp werking en afregeling.

#### 3.5.1 Technische eigenschappen ( type A )



**Werking:** Er wordt gebruik gemaakt van een gecombineerde verschildruk veroorzaakt door het aan en uit gaan van de waspomp en de pompdruk.

**Water aansluiting:**

- 1-Sluit de pompslang fitting (A) op de pomp aan, dit door middel van de rubberen slang geïnstalleerd in de machine ( pomp druk)
- 2-Sluit de kleine zwart rubberen slang aan op de bronzen fitting(B) aan te sluiten bij de boiler injector.
- 3-Sluit de groene zuigslang aan op de speciale fitting (C) en plaats de kleine filter en ballast in de naglans voorraad vat.

**Voorpompen:**

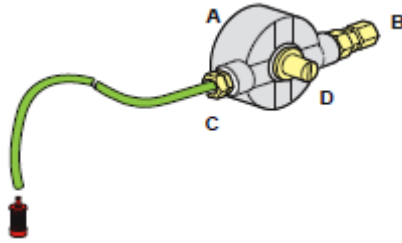
Het voorpompen wordt uitgevoerd om er voor te zorgen dat de slang en pomp geheel gevuld zijn met vloeistof. Dit kan gerealiseerd worden door ongeveer een zevental wasbeurten uit te voeren of door het in drukken van de stelschroef ( D) op het pompje tijdens een wasbeurt met tegelijk openen en sluiten van de deur. Deze methode versneld het vloeien van de vloeistof naar de pomp.

**Afstelling:**

Met elke wasbeurt zal de pomp een hoeveelheid naglans vloeistof opnemen tussen de 0 en 4cc. Gelijk aan een lengte van 0 tot 30 cm. door de slang. Om de pomp te regelen naar een minimum moet de stelschroef (D) met de klok mee dichtgedraaid worden. Om een maximale hoeveelheid vloeistof te laten pompen moet de stelschroef (D) ongeveer 20 complete omwentelingen tegen de klok in worden gedraaid.

N.B.: Elke omwenteling van de schroef (D) zuigt ongeveer 1,6cm vloeistof, gelijk aan 0,2 cm<sup>3</sup>/omw. Het pompen zal niet goed functioneren als het niveau tussen de bodem van de machine en de naglans container meer is dan 80 cm. Voor de correcte dossering; zie paragraaf 6.2 “**Gebruik van naglansmiddel**”

### 3.5.2 Technische eigenschappen (type B)



**Werking:** Voor de werking van de pomp wordt gebruik gemaakt van de waterdruk van de toevoerleiding.

**Wateraansluiting:**

1-Gebruik de rubberen slang die geïnstalleerd is in de machine voor het aansluiten van de naglanspompfitting (B) naar de speciale fitting bij de boiler.( is reeds fabrieksgeïnstalleerd).

2- Plaats de groene slang op fitting (C) van de pomp, en plaats het kleine filtertje en het filtergewicht in de naglanscontainer.

**Afstelling:**

Met elke wasbeurt zal de pomp een hoeveelheid naglansvloeistof opnemen tussen de 0 en 4cc. Gelijk aan een lengte van 0 tot 30 cm. door de slang. Om de pomp te regelen naar een minimum moet de stelschroef (D) met de klok mee dichtgedraaid worden. Om een maximale hoeveelheid vloeistof te laten pompen moet de stelschroef (D) ongeveer 20 complete omwentelingen tegen de klok in worden gedraaid.

N.B.: Elke omwenteling van de schroef (D) zuigt ongeveer 1,6cm vloeistof, gelijk aan 0,2 cm<sup>3</sup>/omw. Het pompen zal niet goed functioneren als het niveau tussen de bodem van de machine en de naglanscontainer meer is dan 80 cm.

Voor de correcte dosering; zie paragraaf 5.2 “**Gebruik van naglansmiddel**”

### 3.6 Installatie van de zeepdoseerpomp.

Voor elektrische aansluiting: raadpleeg het meegeleverde elektrisch schema voor zeepaansluiting.

#### 3.6.1 Vloeistof aansluiting:

a) De machine moet aan de achterzijde een gat hebben van Ø12 mm. In sommige machines is dit gat al aanwezig en is het met een kunststof dop afgedicht. Het is dus voldoende deze dop te verwijderen en de zeepinlaat te monteren.

b) Wanneer er geen gat zit aan de achterzijde van de machine moet er een gat worden geboord gelijk aan de diameter van de zeepdoorvoer. Het gat moet gemaakt worden ongeveer 10 cm boven het waterpeil en zover mogelijk verwijderd van de afvoerplug en waspompmotor.

c) Sluit de doseerpomp verder aan zoals getoond in het voorbeeld hiernaast. Fig3.7.

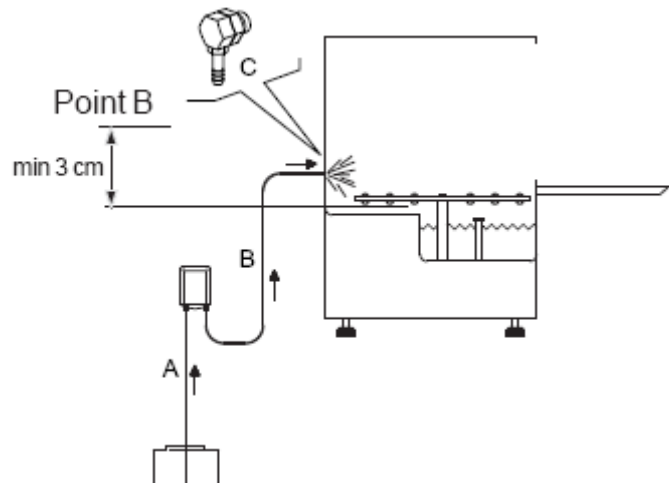


Fig 3.7

### 3.6.2 Instellen van de zeepdosering.(optioneel)

De capaciteit van de zeepdoseerpomp kan ingesteld worden met de schroef instelling op de zeepdoseerpomp.( fig.3.8)

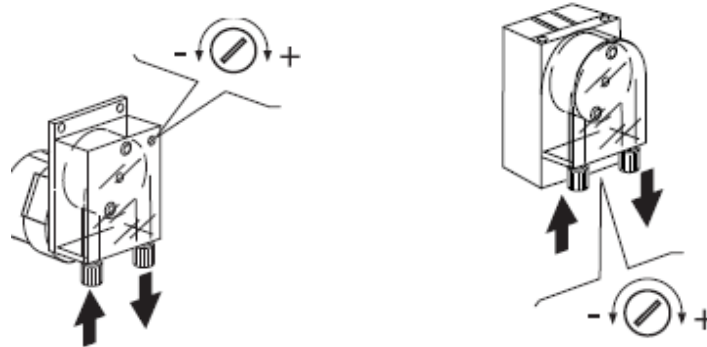


Fig.3.8

Elke 2 cm zeep in de slang komt ongeveer overeen met  $0,25 \text{ cm}^3$ , overeenkomend met  $0,3\text{g}$  (uitgaande van concentratie de vloeistof  $1.2\text{g}/\text{cm}^3$ ) Voor de juiste dosering, raadpleeg de informatie op het product informatieblad.

**!! Voor een goede werking van de zeepdosering inrichting, is het noodzakelijk dat u de slang van het doseerpompje minimaal 1x per jaar vervangt.**




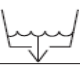

### **3.7. Instellingen.**

De instellingen van de machine zijn door de fabriek ingesteld op standaard waarden en condities. Een aantal van deze waarden kunnen door de installateur of gebruiker worden aangepast.( aanpassing glans/zeepdosering zie sectie 3.5en 3.6. Dit kan b.v. met de instelling van de temperatuur en activeren van opties.

Voor eventuele aanpassingen van deze settings verwijzen wij naar **sectie 9, “Programmeren”**.





## 4. Bedieningspaneel

### Beschrijving bedieningspaneel

1	
2	START
3	
4	
5	
6	

Schakelaars

1. Aan/uit schakelaar
2. Startschakelaar
3. Schakelaar koude naspoeling (optioneel)
4. Startschakelaar regeneratieprogramma (**niet van toepassing**)
5. Schakelaar afvoerpomp (**niet van toepassing**)
6. Programmakeuze schakelaar (indien aanwezig)

a	
c	
d	
e	

Controlelampjes

- a. Machine aan
- c. Wasprogramma draait
- d. Regeneratieprogramma draait (**niet van toepassing**)
- e. Temperatuur in orde

**!!De hierboven vermelde schakelaars kunnen afhankelijk van de bestelde opties anders van samenstelling zijn of afwezig zijn. Deze functie is dan ook niet van toepassing op uw machine.**

## 5. Bediening

### 5.1. Algemeen.

- 1 Plaats de overloop pijp in de speciale zitting in de wastank ( fig 5.1)

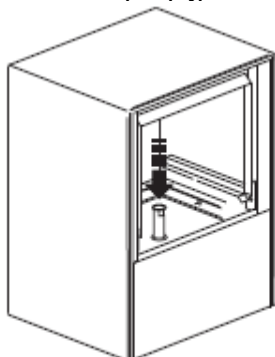


fig5.1

- 2 Controleer of het filter correct is geplaatst ( fig 5.2, 5.3.)  
Reinig filter indien nodig.  
Gebruik de machine nooit zonder het filter te plaatsen

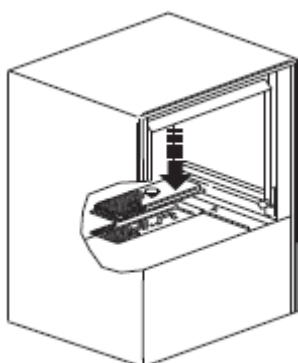


fig 5.2

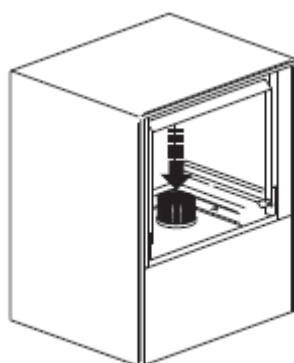
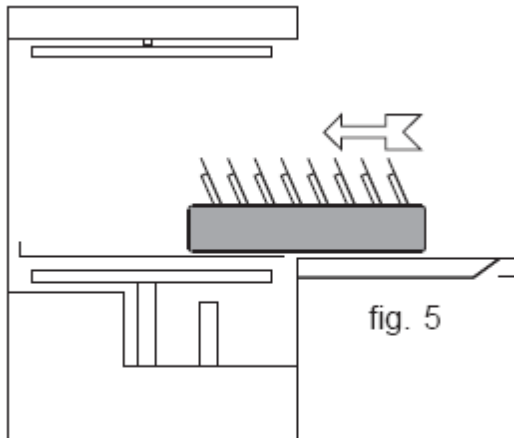


fig 5.3

- 3 Sluit de deur van de afwasmachine.
- 4 Plaats/ controleer de speciale slangen voor de zeep en naglans in de betreffende container en controleer of er voldoende vloeistof aanwezig is voor de dagelijkse afwas.
- 5 Open de waterkraan.
- 6 Schakel de machine aan door te drukken op de aan/uit knop 0-1. ( zie knop 1 sectie 4)
- 7 Het lampje in de aan/uit knop of het lampje “machine aan” zal aangaan ( zie controlelampje a sectie 4) De machine zal nu automatisch de wastank met water vullen.
- 8 Als wastank gevuld is, zal het verwarmen van het water starten.
- 9 De wastank is op temperatuur als het controle lampje “Temperatuur in orde” aangaat.(zie controlelampje pos e sectie 4) Bij de eerste keer vullen met vers koud water kan dit een 20 tot 45 minuten in beslag nemen.
- 10 Plaats nu de korf met de te wassen afwas. Plaats de borden zoals de afbeelding aangeeft bij fig 5..



- 11 Selecteer nu de wastijd ( kort of lang) als uw machine is voorzien van een programma knop. ( zie programmakeuzeschakelaar 6 sectie 4)
- 12 Als uw machine niet is voorzien van een automatische zeepdosering kunt u nu het zeepmiddel toevoegen aan het was water. Plaats nooit wasmiddel direct op de vaat aangezien dit lelijke vlekken kan veroorzaken.
- 13 Als het controlelampje “Temperatuur in orde” aangaat of aan is drukt u vervolgens minimaal een seconde op de “Start” schakelaar( zie knop 2 sectie 4) Het starten van de was cyclus word aangegeven met het oplichten van de knop zelf of het controlelampje “wasprogramma draait” ( zie controlelampje c sectie 4).
- 14 Aan het eind van de wascyclus zal automatisch de naspoel plaats vinden en zal het lampje wascyclus uitgaan. Wasprogramma is nu klaar.  
**! Let op: Bij het openen van de machine deur kunnen warme dampen vrijkomen.**
- 15 Bij een koude naspoeling uitvoeringsmachines( speciale uitvoering) moet u de schakelaar “Koude naspoeling”( zie schakelaar 3 sectie 4) indrukken direct na het uitgaan van het wasprogrammacontrole lampje. De tijd welke de schakelaar ingedrukt gehouden moet worden is afhankelijk van de hoeveelheid afwas die in de machine aanwezig is.
- 16 Verwijder de korf met vaat uit de machine.
- 17 De machine is nu klaar om een nieuw wasprogramma te draaien.
- 18 Als bij het starten van een volgende was cycli de boiler de geprogrammeerde temperatuur nog niet bereikt heeft ( controlelampje e aan) zal de machine blijven wassen totdat de boiler op temperatuur is. Daarna zal de naspoel plaats vinden en wordt het wasprogramma afgerond.
- 19 Ververs het waswater minimaal 2 x per dag, of na twee uur continue wassen.
- 20 Aan het eind van de dag machine schoonmaken volgens instructies in sectie 6 ( Onderhoud.)
- 21 Schakel de machine uit en sluit de water kraan.

## 5.2. Gebruik zeepmiddelen

Als de machine is uitgerust met een doseringunit zal deze worden afgeregeld op de Rhima vaatwasmiddelen.

Bij handmatige zeepdosering is het aan te bevelen om de Rhima poederzeep te gebruiken verpakt in sachets.

Een juiste zeep dosering is zeer belangrijk voor een goed wasresultaat

### **5.3. Gebruik naglansmiddelen.**

De machine is standaard uitgevoerd met een naglans doseerpomp die automatisch de naglans doseert. De juiste hoeveelheid Rhima naglans product zal door de monteur worden afgeregeld.

Een juiste hoeveelheid naglans is zeer belangrijk voor snel en schoon droogresultaat.

### **5.4. Richtlijnen hygiëne en H.A.C.C.P.**

- Verwijder voedselresten zorgvuldig om het verstopping van de filters en sproeiers te voorkomen.
- Ververs het water en reinig de filters minimaal twee keer per dag.
- Verwijder de korf met schone handen of handschoenen om de schone vaat niet te verontreinigen.



## 6. Onderhoud.

### 6.1 Dagelijks onderhoud

**Waarschuwing!!: De machine is niet beschermd tegen waterdruk spuiten, daarom mag nooit een waterdrukspuit gebruikt worden om machine te reinigen!**

**Gebruik nooit middelen met bleek of chloor om de machine te reinigen!**

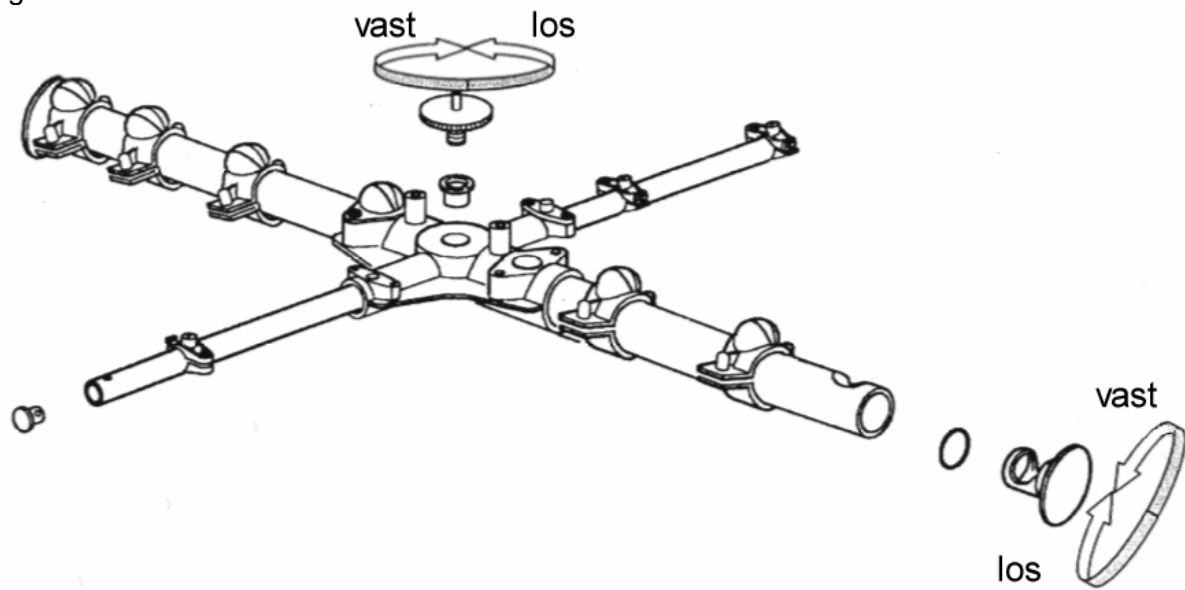
De machine zal steeds op een perfecte wijze functioneren indien deze tenminste éénmaal per dag goed wordt schoongemaakt.

Ga hiervoor als volgt te werk:

- Nadat u klaar bent met de afwas schakelt u de machine uit door op de aan/uit schakelaar (1) te drukken, waarna het "controlelampje machine aan" (a) uitgaat.
- Verwijder de overlooppijp en wacht totdat de machine geheel is leeggelopen.
  - Voor machines die een ingebouwde afvoerpomp hebben dient u na het verwijderen van de overlooppijp de schakelaar van de afvoerpomp (5) ingedrukt te houden totdat de machine geheel is leeggepompt.
- Verwijder eventuele etensresten van de bodem en reinig de wastank.
- Haal het filter uit de machine en maak deze schoon met een borstel.  
**Zorg ervoor dat er geen vuil of ander soort materiaal zoals bestek e.d. in de waspomp opening kan vallen, aangezien dit tot ernstige storingen kan leiden.**
- Controleer de waskoppen op de wasarmen. Verwijder de wasarmen wanneer deze geblokkeerd zijn door vuil, reinig ze en plaats ze weer terug. (zie fig.6.1)
- Plaats het filter en de overlooppijp weer terug en laat de deur openstaan wanneer de machine niet gebruikt wordt.
- Reinig de buitenzijde van de machine met een zachte zeep en/of een onderhoudsmiddel voor roestvrijstaal.
- De machine is nu klaar voor een volgende gebruikperiode.

Ververs het waswater minimaal 2 x per dag, of na twee uur continue wassen.

Figuur 6.1



## 6.2 Speciaal onderhoud.

**Minimaal een keer per jaar moet de machine door een kwalificeerde technicus worden gecontroleerd.**

## 7. Foutmeldingen en storingen

### 7.1 Alarm meldingen

Type alarm	Mogelijke oorzaak	Oplossing
Knipperen van het wasprogramma lampje (c)	Wastank wordt niet gevuld	Controleer of de waterkraan open staat. Controleer of de overlooppijp goed geplaatst is. Schakel de machine uit en aan om het alarm te resetten.
	Water wordt niet verwarmd, ( alleen bij machines met Thermostop)	Boiler thermostaat of element is defect . Controleer deze of bel de service afdeling.
Knipperen van regeneratie lampje (d)	Wastank wordt niet leeggemaakt	Verwijder de overlooppijp en leeg de wastank. Schakel de machine uit en aan om het alarm te resetten

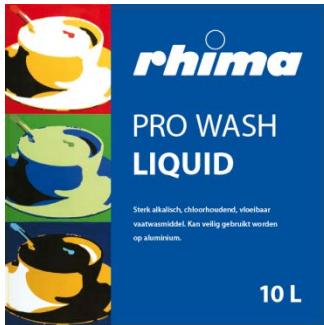
## 7.2. Eventuele storingen en oplossingen.

Storing	Mogelijke oorzaak	Oplossing
De machine gaat niet aan.	<ul style="list-style-type: none"> <li>• Er is geen spanning aanwezig.</li> <li>• De aan/uit schakelaar staat uit.</li> </ul>	<ul style="list-style-type: none"> <li>• Schakel de spanning in.</li> <li>• Zet de aan/uit schakelaar aan.</li> </ul>
De machine vult niet.	<ul style="list-style-type: none"> <li>• De kraan staat dicht.</li> <li>• De deur is niet dicht.</li> <li>• Het inlaatfilter zit verstopt met vuil.</li> <li>• De niveauregelaar is defect.</li> </ul>	<ul style="list-style-type: none"> <li>• Open de toevoerkraan.</li> <li>• Sluit de deur.</li> <li>• Reinig het filter van het inlaatventiel.</li> <li>• Schakel de technische dienst in.</li> </ul>
Knippert wasprogramma lampje( c)	Wastank wordt niet gevuld	Controleer of de waterkraan open staat Controleer of de overlooppijp goed geplaatst is. Schakel de machine uit en aan om het alarm te resetten.
	Water wordt niet verwarmd, ( alleen bij machines met Thermostop)	Boiler thermostaat of element is defect . Controleer deze of bel de service afdeling.
Het wasresultaat is onvoldoende.	<ul style="list-style-type: none"> <li>• De waskoppen zitten verstopt of de wasarmen draaien niet rond.</li> <li>• De concentratie zeepmiddel is onvoldoende</li> <li>• Het waspomfilter is vuil</li> </ul>	<ul style="list-style-type: none"> <li>• Reinig de wasarmen en de waskoppen.</li> <li>• Voeg extra zeepmiddel toe.</li> <li>• Reinig het pompfilter.</li> </ul>
Het droogresultaat is onvoldoende.	<ul style="list-style-type: none"> <li>• De glansmiddeldosering is onvoldoende of de voorraadtank is leeg.</li> <li>• Het vaatwerk is te lang in de machine gebleven.</li> <li>• De temperatuur van het naspoelwater is te laag.</li> </ul>	<ul style="list-style-type: none"> <li>• Stel de juiste dosering in en controleer de of er voldoende voorraad is.</li> <li>• Haal het vaatwerk direct uit de machine na elk programma.</li> <li>• Controleer de temperatuur van de boilerthermostaat.</li> </ul>
Op het vaatwerk zijn strepen en vlekken zichtbaar.	<ul style="list-style-type: none"> <li>• Er wordt teveel glansmiddel gedoseerd.</li> <li>• Het water bevat teveel kalk.</li> <li>• Er is te weinig zout in het zoutreservoir*.</li> <li>• Er zit zout in de wastank*.</li> </ul> <p><i>* alleen machines met ingebouwde waterontharder</i></p>	<ul style="list-style-type: none"> <li>• Verminder de glansmiddel dosering.</li> <li>• Controleer de hardheid.</li> <li>• Vul het zoutreservoir en regenereer wat vaker.</li> <li>• Reinig de wastank goed. Voorzichtig met het vullen van het zoutreservoir dat geen zout wordt gemorst.</li> </ul>
Tijdens het programma stopt de machine en gaat niet meer verder.	<ul style="list-style-type: none"> <li>• De machine is aangesloten op een overbelaste groep.</li> <li>• De zekering in de groepenkast is doorgebrand.</li> </ul>	<ul style="list-style-type: none"> <li>• Sluit de machine aan op een aparte groep.</li> <li>• Controleer en vervang de zekering.</li> </ul>
Tijdens het programma stopt de machine en gaat water bijvullen.	<ul style="list-style-type: none"> <li>• Het water van de vorige dag is niet vervangen.</li> <li>• De overlooppijp is niet juist geplaatst.</li> <li>• De niveauregelaar werkt onregelmatig.</li> </ul>	<ul style="list-style-type: none"> <li>• Laat de wastank opnieuw opvullen.</li> <li>• Verwijder de overlooppijp en plaats deze opnieuw.</li> <li>• Neem contact op met de technische dienst.</li> </ul>

## 8. Pro Wash Vaatwasmiddelen

Voor de RHIMA vaatwasser heeft RHIMA de volgende producten in haar assortiment

### 8.1. Pro Wash Liquid



**Pro Wash Liquide** is een alkalisch vloeibaar middel speciaal ontwikkeld voor machinale vaatwas.

**Pro Wash Liquide** bevat componenten die een effectieve reiniging geven.

**Pro Wash Liquide** bevat tevens componenten die metaal beschermend zijn. Door de gebalanceerde samentelling worden etensresten zoals eiwitten, zetmeel en vetten probleemloos verwijderd.

### 8.2. Pro Wash Powder Plus



**Pro Wash Powder Plus** chloorhoudend poeder verpakt in sachets (wateroplosbare folie)

**Pro Wash Powder Plus** is een alkalisch vloeibaar middel speciaal ontwikkeld voor machinale vaatwas.

**Pro Wash Powder Plus** bevat tevens componenten die metaal beschermend zijn. Door de gebalanceerde samentelling worden etensresten zoals eiwitten, zetmeel en vetten probleemloos verwijderd.

### 8.3. Pro Wash Rinse



**Pro Wash Rinse** is een zuur, laagschuimend, naglansmiddel speciaal ontwikkeld voor de machinale vaatwas met kalkwerende eigenschappen.

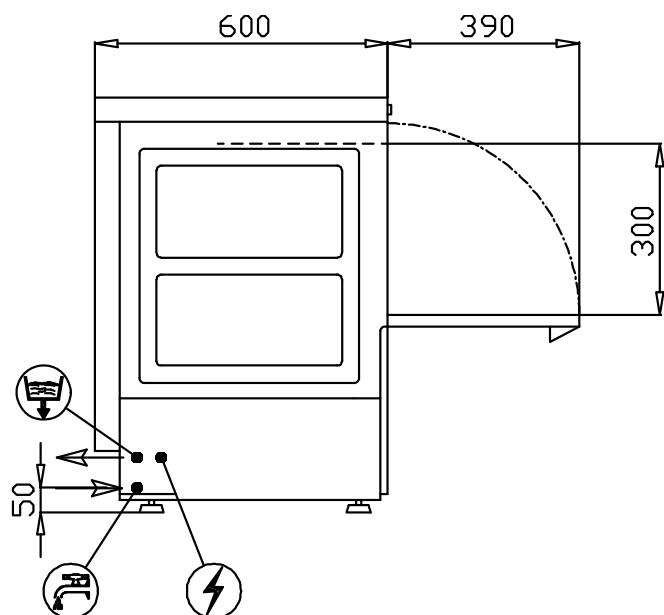
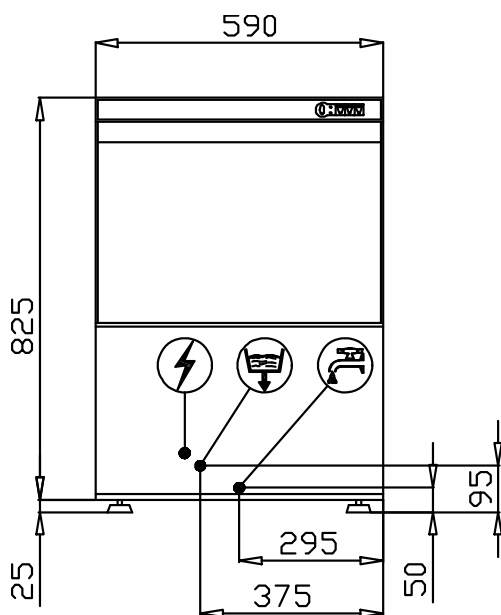
**Pro Wash Rinse** laat geen geur of smaak na en is biologisch afbreekbaar.

De RHIMA adviseur zal u graag adviseren welke van deze produkten het beste past bij uw gebruik van de machine.

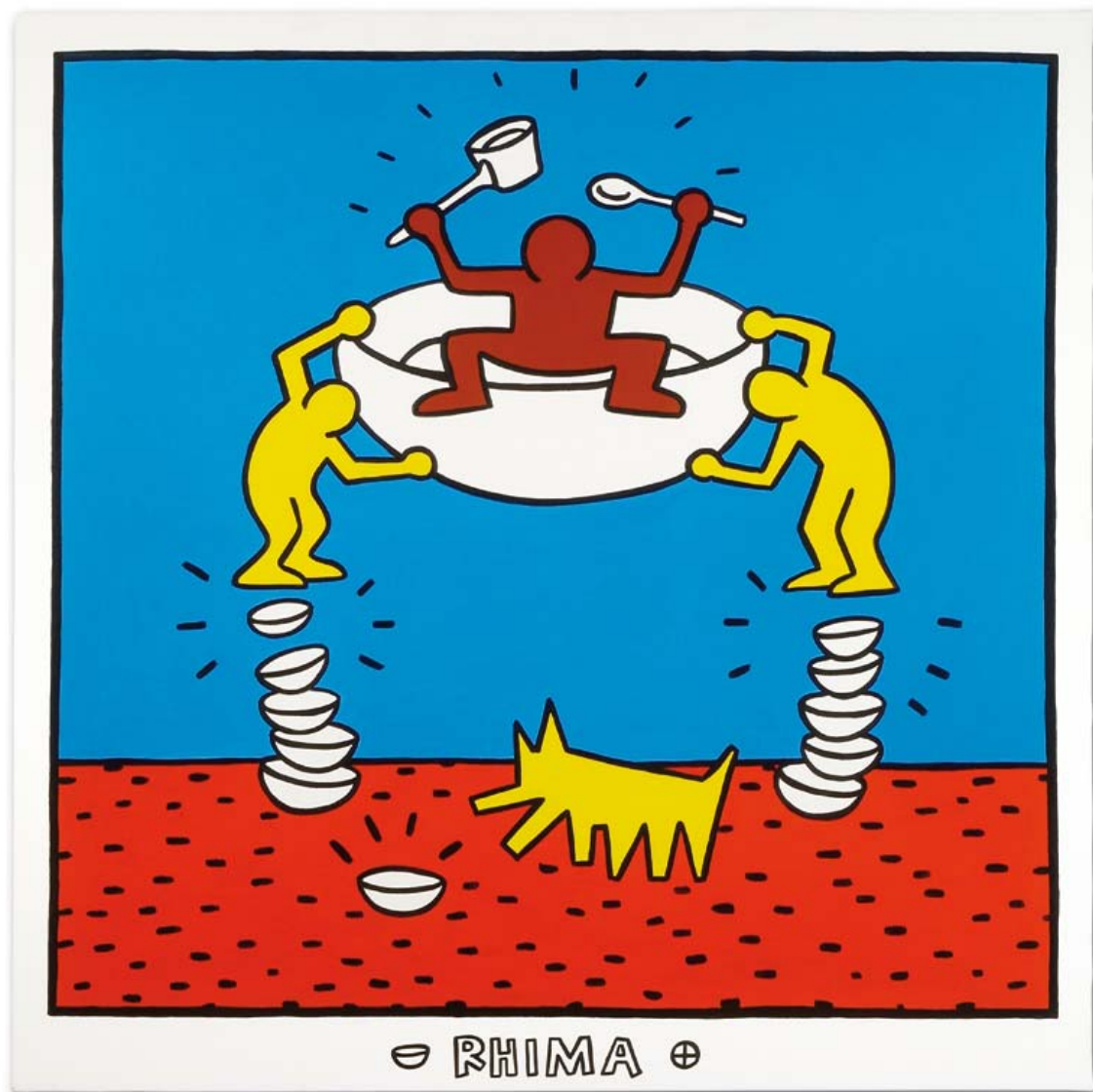
10.

Technische gegevens  
DR 49

Wasprogramma's, sec.	120
Intern reinigingsprogramma	nee
Waspomp, W	530
Waterverbruik per korf	3
Boilerverwarming, W	2800
Boilerinhoud, liter	5,7
Energiebesparende boiler	nee
Chronothermische besturing	ja
Aansluitwaarde 230V	3300
Aansluitwaarde 400V	-
Tankinhoud, l	26
Wastankelement, W	2700
Afmeting (bxdxh), mm	590x600x850
Doorvoerhoogte, mm	320
Gewicht, kg, netto	72
Korven afmeting, mm	500x500
Dubbelwandig	de deur
Ingebouwde waterontharder	nee
Zeepdoseerunit	optioneel
Naglansdoseerpomp	standaard
Afvoerpomp	nee
Waterdruk, kPa	200÷400
RVS verhogingsbokje	optioneel







De Schone Kunst van Vaatwassen

**rhima**

RHIMA Nederland B.V.  
Energieweg 4-6 3762 ET  
Postbus 17 3760 AA  
SOEST  
Tel. (035) 6098181  
Fax (035) 6098180  
E-mail: [service@rhima.com](mailto:service@rhima.com)